



# TD / MD Hoists Spare Parts

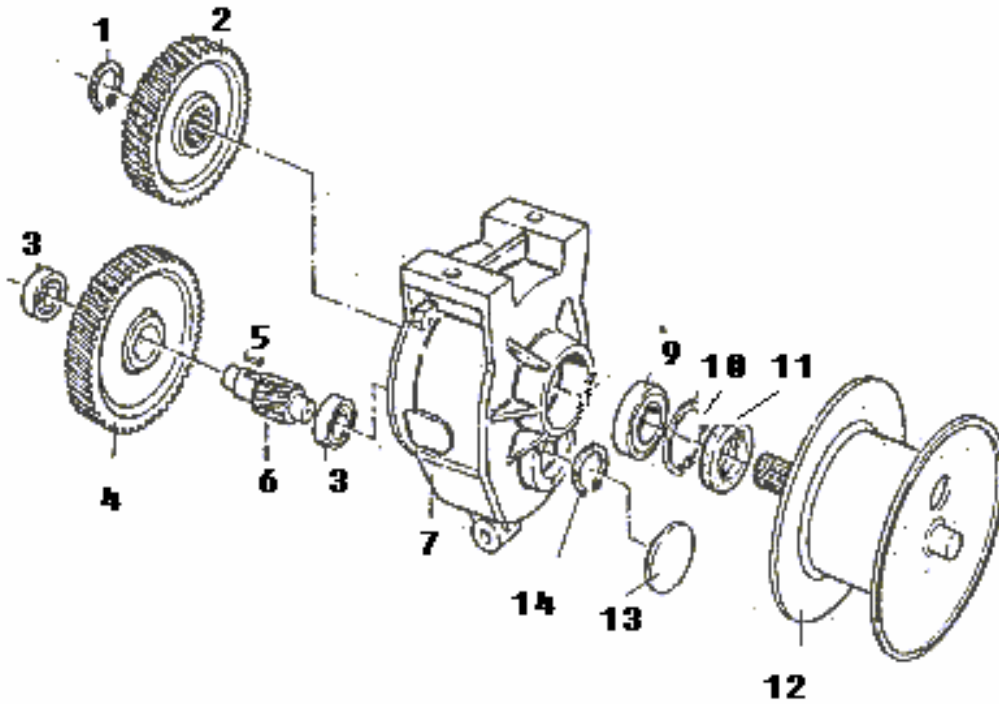
**ECE srl**

Via della Pace, 21 – 43055 Casale di Mezzani PR – Italy

Tel. +39 0521 316043 - Fax +39 0521 817073

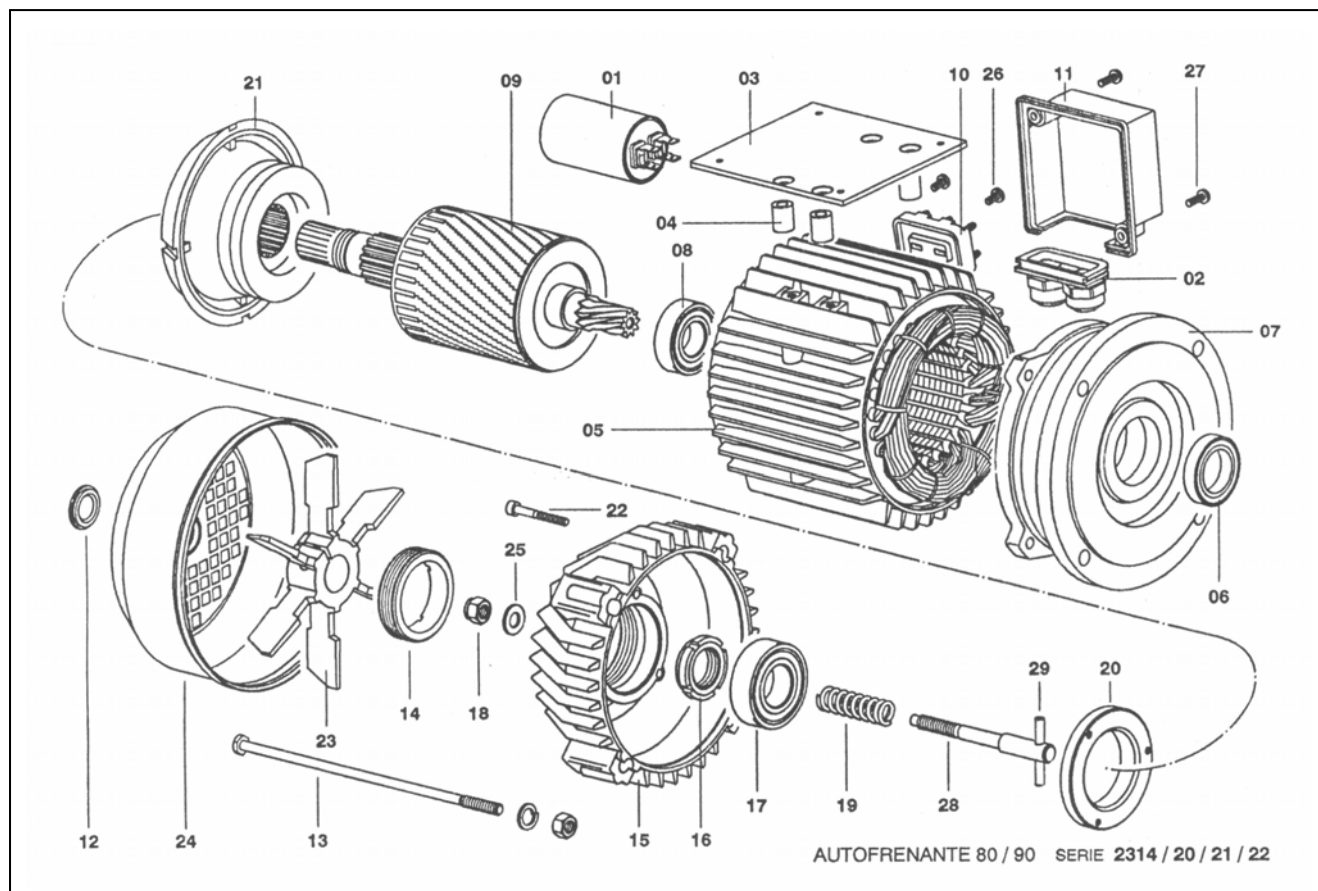
Web [www.ece.it](http://www.ece.it) e-mail [info@ece.it](mailto:info@ece.it)

## Riduttore - Reducer



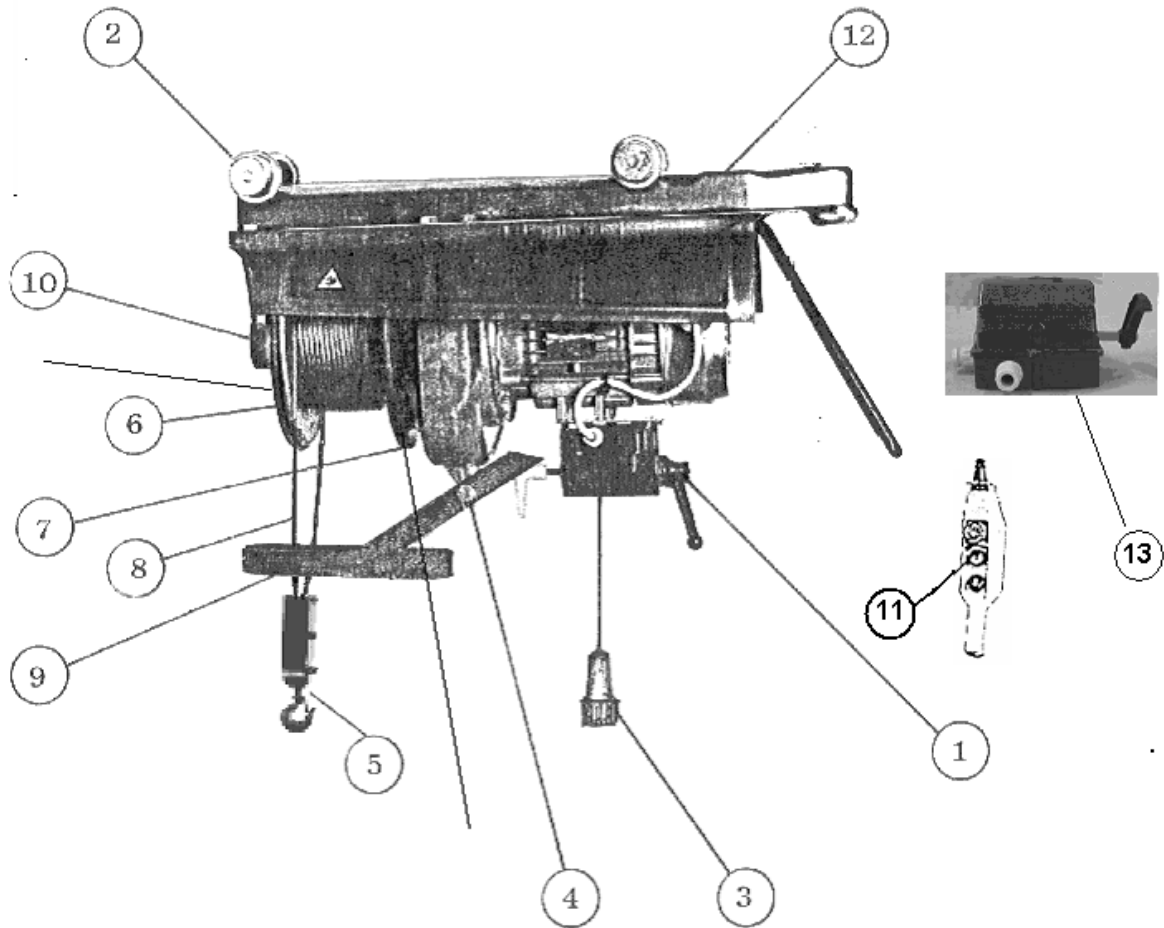
<u>Rif. Ref.</u>	<u>Nomenclatura</u>	<u>Nomenclature</u>	<u>Rif. Ref.</u>	<u>Nomenclatura</u>	<u>Nomenclature</u>
B1	anello elastico	retaining ring	B9	cuscinetto	bearing
B2	ruota dentata	cogged wheel	B10	anello elastico	retaining ring
B3	cuscinetto	bearing	B11	anello di tenuta	oil seal
B4	ruota dentata	cogged wheel	B12	tamburo	drum
B5	chiavetta	key	B13	tappo di tenuta	stopper
B6	albero intermedio	intermediate shaft	B14	anello elastico	retaining ring
B7	guscio	shell			

## Motore - Motor



<u>Rif.</u> <u>Ref.</u>	<u>Nomenclatura</u>	<u>Nomenclature</u>	<u>Rif.</u> <u>Ref.</u>	<u>Nomenclatura</u>	<u>Nomenclature</u>
C01	condensatore	capacitor	C16	ghiera autobloccante	self-locking ring nut
C02	piastrina passacavo	cable guide plate	C17	cuscinetto posteriore	rear bearing
C03	piastra	plate	C18	dado autobloccante	self locking nut
C04	distanziale	spacer	C19	molla	Spring
C05	carcassa impaccata	body	C20	ghiera bloccaggio	lock nut
C06	paraolio	oil seal	C21	ceppo freno completo	Complete brake lock
C07	flangia anteriore	front flange	C22	vite	Bolt
C08	cuscinetto anteriore	front bearing	C23	ventola	Fan
C09	albero rotore	rotor shaft	C24	copriventola	fan cover
C10	morsettiera	terminal box	C25	rondella piana	flat washer
C11	coprimorsettiera	terminal box cover	C26	vite morsettiera	Terminal box screw
C12	tappopercopriventola	fan cover plug	C27	vite coprimorsettiera	Terminal box cover screw
C13	tirante t.e.	stay	C28	cilindro	Cylinder
C14	ghiera regolazione	adjuster nut	C29	spina	Pin
C15	scudo posteriore	rear shield			

## Elevatore - Hoist



<u>Rif.</u> <u>Ref</u>	<u>Nomenclatura</u>	<u>Nomenclature</u>	<u>Rif.</u> <u>Ref</u>	<u>Nomenclatura</u>	<u>Nomenclature</u>
D1	invertitore	inverter	D7	controflangia interna	internal counter flange
D2	ruota	wheel	D8	cavo	cable
D3	spina	plug	D9	leva fine corsa	travel limit lever
D4	bullone	bolt	D10	supporto	support
D5	bozzello con gancio	block with hook	D11	pulsantiera	push button panel
D6	controflangia esterna	external counter flange	D12	telaio	frame
			D13	finecorsa elettrico	up limit switch